

Ersatzteilliste Spare parts list

Rohrtrenner
Pipe Cutter

SCORP 220 Plus



Maschinen-Nr.:
Machine-no.:

.....
.....

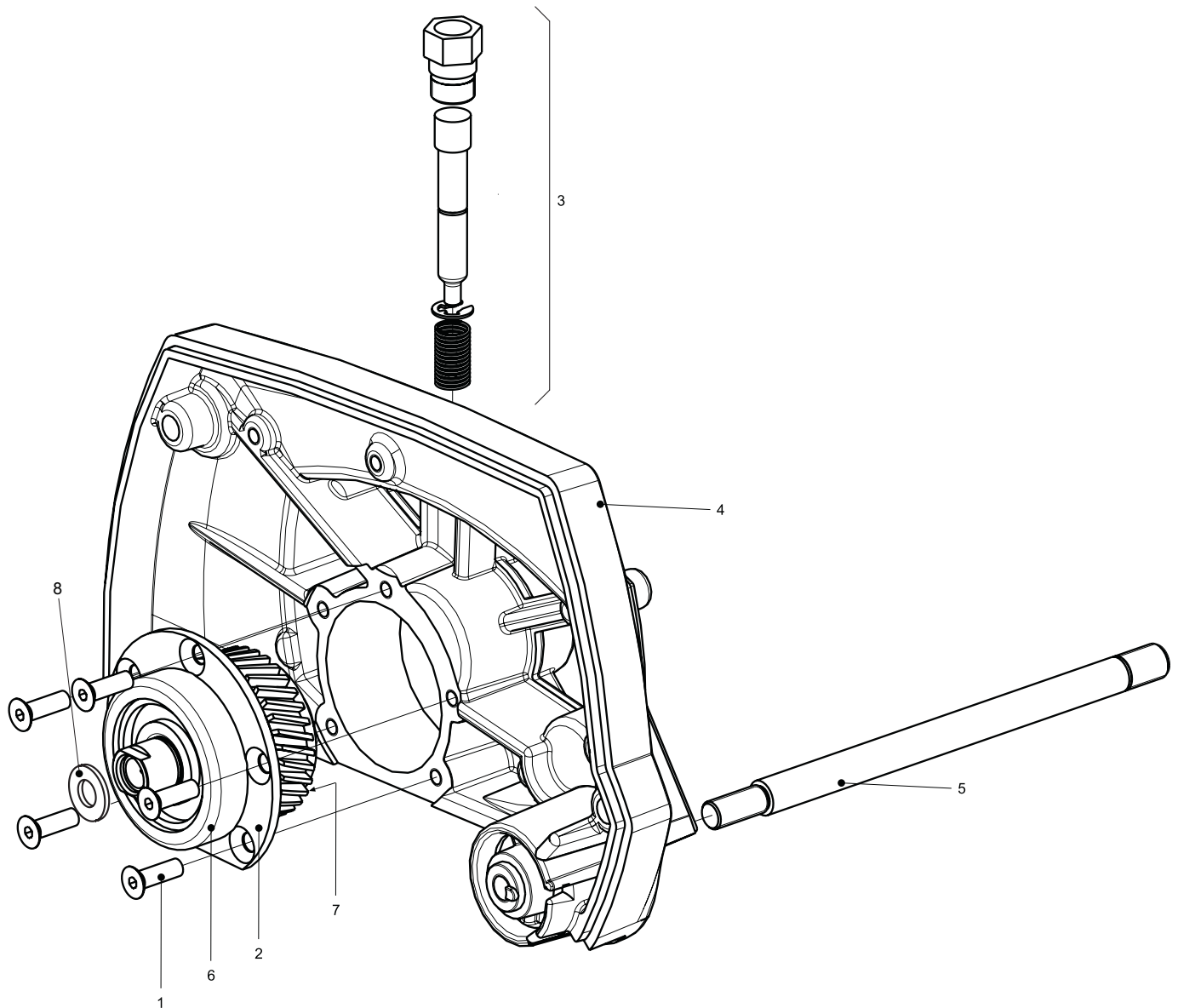
Alle Rechte, insbesondere das Recht der Vervielfältigung und Verbreitung sowie der Übersetzung, vorbehalten.
Vervielfältigungen oder Reproduktionen in jeglicher Form (Druck, Fotokopie, Mikrofilm oder Datenerfassung) bedürfen der schriftlichen Genehmigung durch die Orbitalum Tools GmbH.

All rights reserved (in particular, the rights regarding reproduction, distribution and translation). Reproduction in any form (print, photocopy, microfilm or data storage) requires written permission from Orbitalum Tools GmbH.

INHALTSVERZEICHNIS | TABLE OF CONTENTS

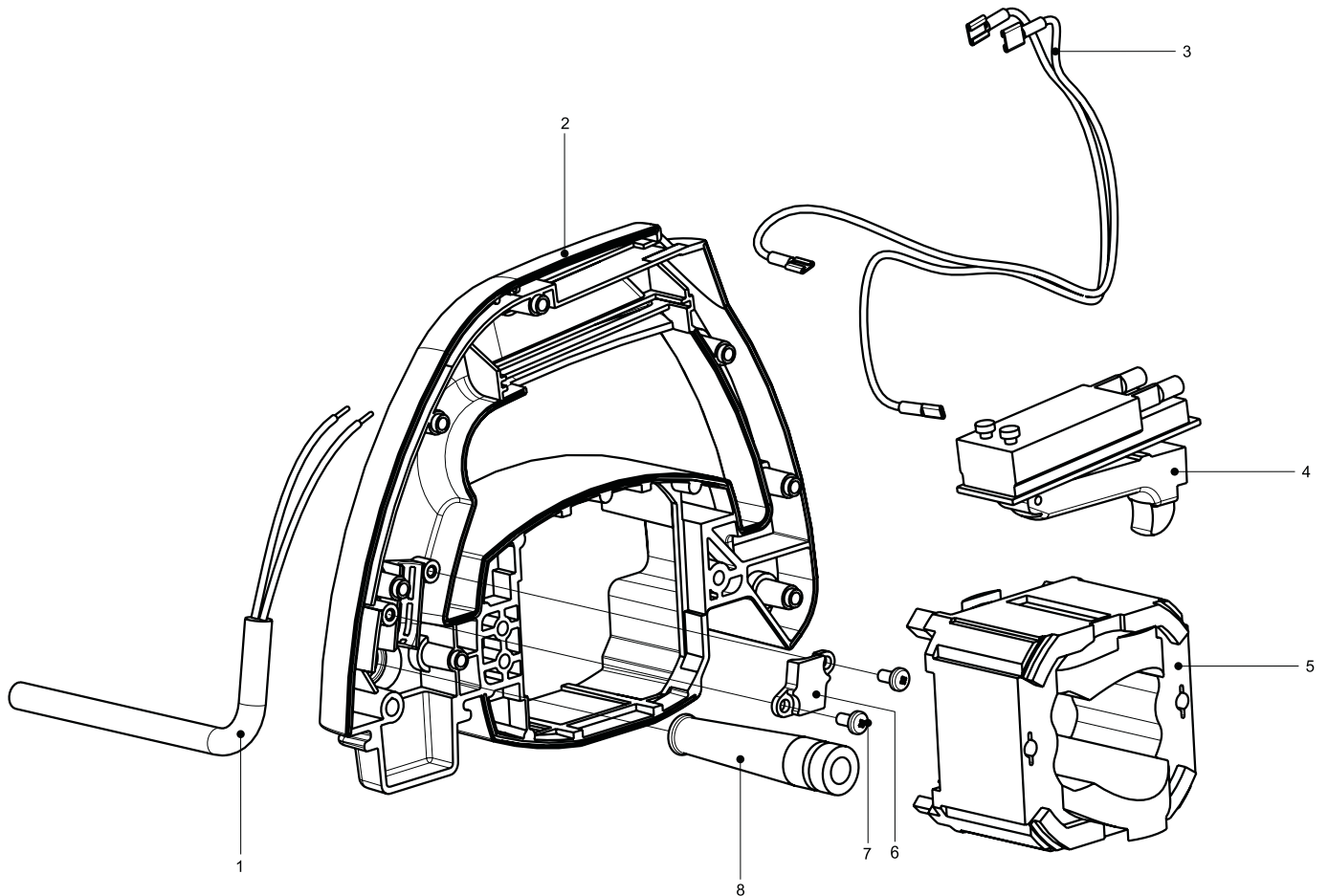
Getriebe Gearing box	4
Bedienungsgriff linke Seite Handle left.....	5
Bedienungsgriff rechte Seite Handle right	6
Bedienungsgriff komplett Handle complete	7
Spanneinheit kompl. Clamping unit complete	8
Motor Motor	9
Beweglicher Blattschutz Blade guide.....	10
Rohraufgabe Single Pipe Support.....	10
Sägeblatt-Aufbau Blade assembly.....	11
Service, Kundendienst Servicing, customer service	11

GETRIEBE | GEARING BOX



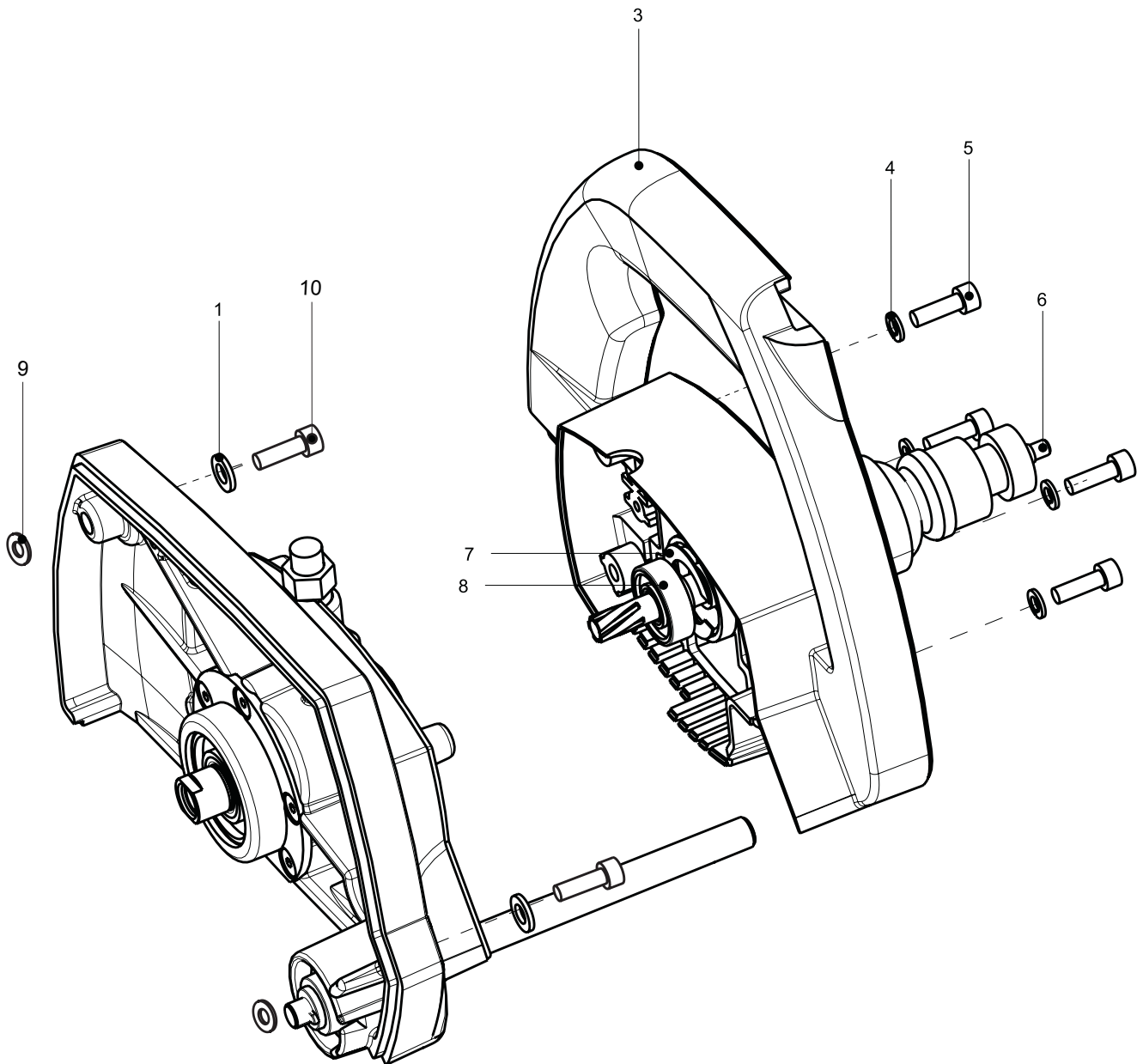
Pos. Item No.	Code Part No.	Stück Quant.	Bezeichnung Description
1	302 305 166	5	Senkschraube M5 x 16 Countersink M5 x 16
2	790 014 157	1	Zahnrad mit Flansch komplett Gear with flange complete
3	790 014 200	1	Riegelbolzen komplett Twistlock complete
4	790 014 237	1	Gehäuse Housing
5	790 014 242	1	Hauptachse Principal axis
6	790 014 481	1	Lager 2RSH Ball bearing 2RSH
7	790 014 480	1	Lager 2Z Ball bearing 2Z
8	790 014 490	1	Scheibe 12/21/0,2 Washer 12/21/0.2

BEDIENUNGSGRIFF LINKE SEITE | HANDLE LEFT



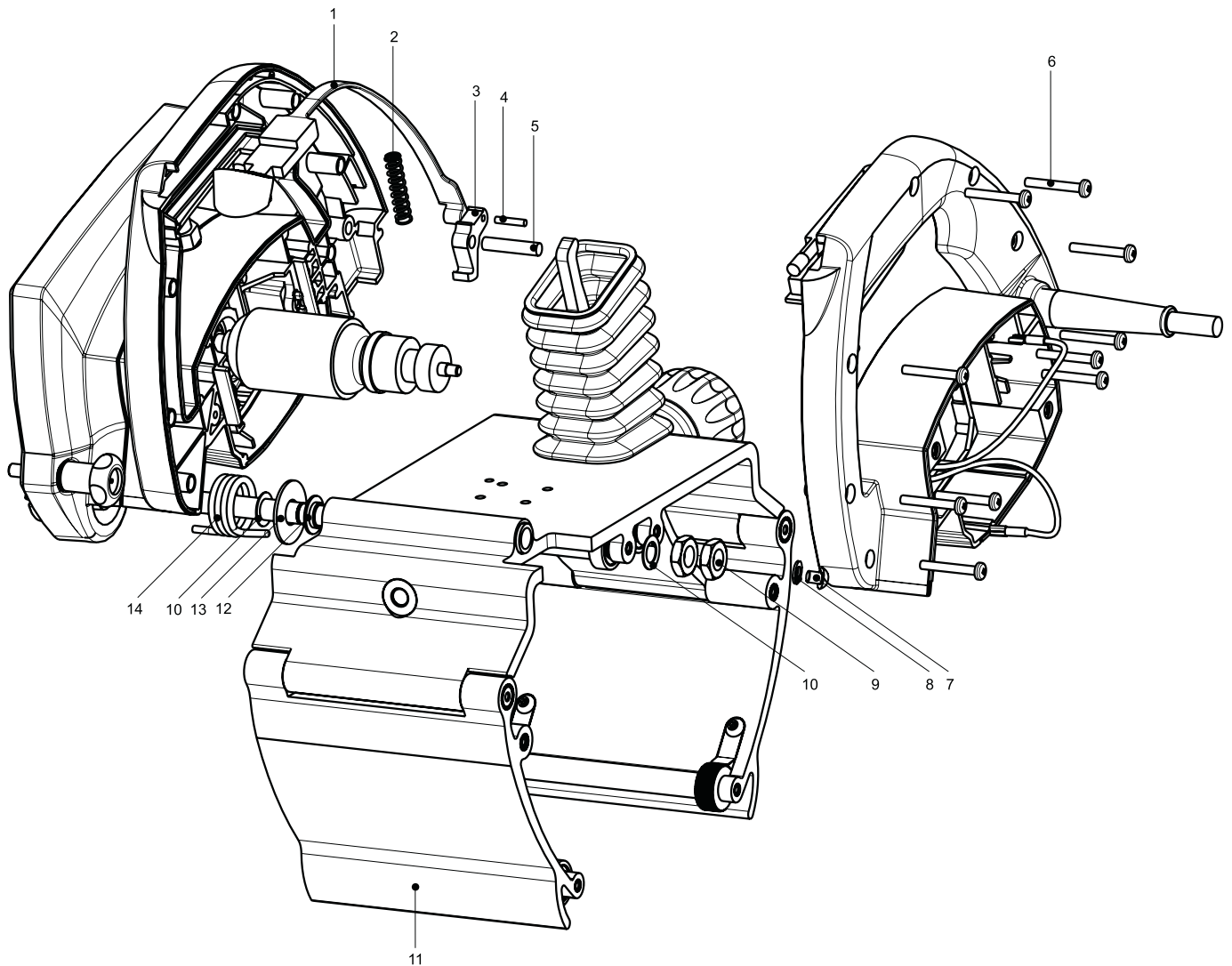
Pos. Item No.	Code Part No.	Stück Quant.	Bezeichnung Description
1	790 041 282	1	Kabel mit Stecker 230 V Cable with plug 230 V
	790 014 169	1	Kabel mit Stecker 115 V Cable with plug 115 V
2	790 014 146	1	Griffschale Motorseite Handle housing motor side
3	790 014 168	1	Kabelsatz zu Motor Cable set for motor
4	790 014 161	1	Schalter 230 V Switch 230 V
	790 016 161	1	Schalter 110-120 V Switch 110-120 V
5	790 014 173	1	Stator 230 V, 50/60 Hz
	790 014 174	1	Stator 115 V, 50/60 Hz
6	790 014 127	1	Kabelschelle Cable clamp
7	790 014 141	2	Blechschraube 4x8 Tapping screw 4x8
8	790 044 416	1	Schutzschlauch zu Kabel Hose for cable

BEDIENUNGSGRIFF RECHTE SEITE | HANDLE RIGHT



Pos. Item No.	Code Part No.	Stück Quant.	Bezeichnung Description
1	790 015 132	2	Federscheibe gewölbt DIN137A Washer DIN137A
2	790 014 201	2	Rändelschraube Knurled screw
3	790 014 144	1	Griffschale Flanschseite Handle housing flange-side
4	553 055 410	4	Federring Washer spring
5	305 505 166	4	Zylinderschraube M5x16 Cylinder head screw M5x16
6	790 014 163	1	Rotor 230 V, 50/60 Hz
	790 014 164	1	Rotor 115 V, 50/60 Hz
7	790 014 129	1	Scheibe geschlitzt Washer, slotted
8	610 810 010	1	Rillenkugellager Grooved ball bearing
9	790 014 302	2	Gummisicherung Rubber protection
10	790 014 301	2	Zylinderschraube mit Bund M6x30 Cylinder screw M6x30

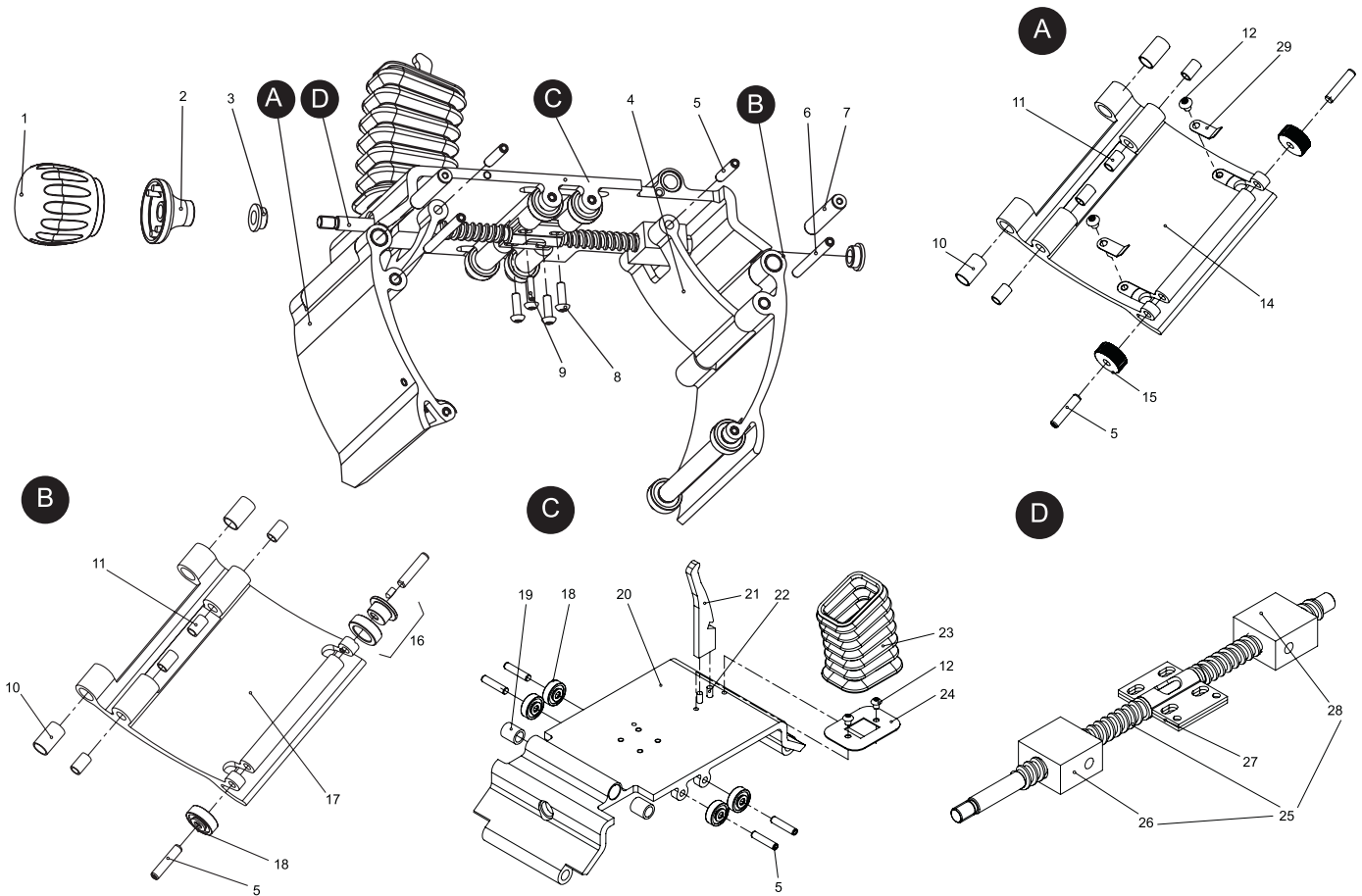
BEDIENUNGSGRIFF KOMPLETT | HANDLE COMPLETE



Pos. Item No.	Code Part No.	Stück Quant.	Bezeichnung Description
1	790 014 142	1	Feststellknopf Knob
2	790 014 153	1	Druckfeder Pressure spring
3	790 014 226	1	Arretierhebel Stop lever
4	790 014 229	1	Zylinderstift 3x16 Parallel pin 3x16
5	565 800 424	1	Zylinderstift 6x30 Parallel pin 6x30
6	790 014 228	10	Blechschaube Tapping screw
7	307 001 161	1	Linsenschraube M5x6 Countersunk head screw M5x6
8	542 505 310	1	Scheibe Washer

Pos. Item No.	Code Part No.	Stück Quant.	Bezeichnung Description
9	500 505 413	2	Sechskantmutter M10x1 Hexagon nut M10x1
10	790 014 227	2	Passscheibe Shim ring
11	790 014 156	1	Rohrspanner komplett Pipe tension jack
12	790 014 232	1	Flanschlager Flange bearing
13	790 014 233	1	Beilagscheibe Washer
14	790 014 234	1	Torsionsfeder Torsion spring

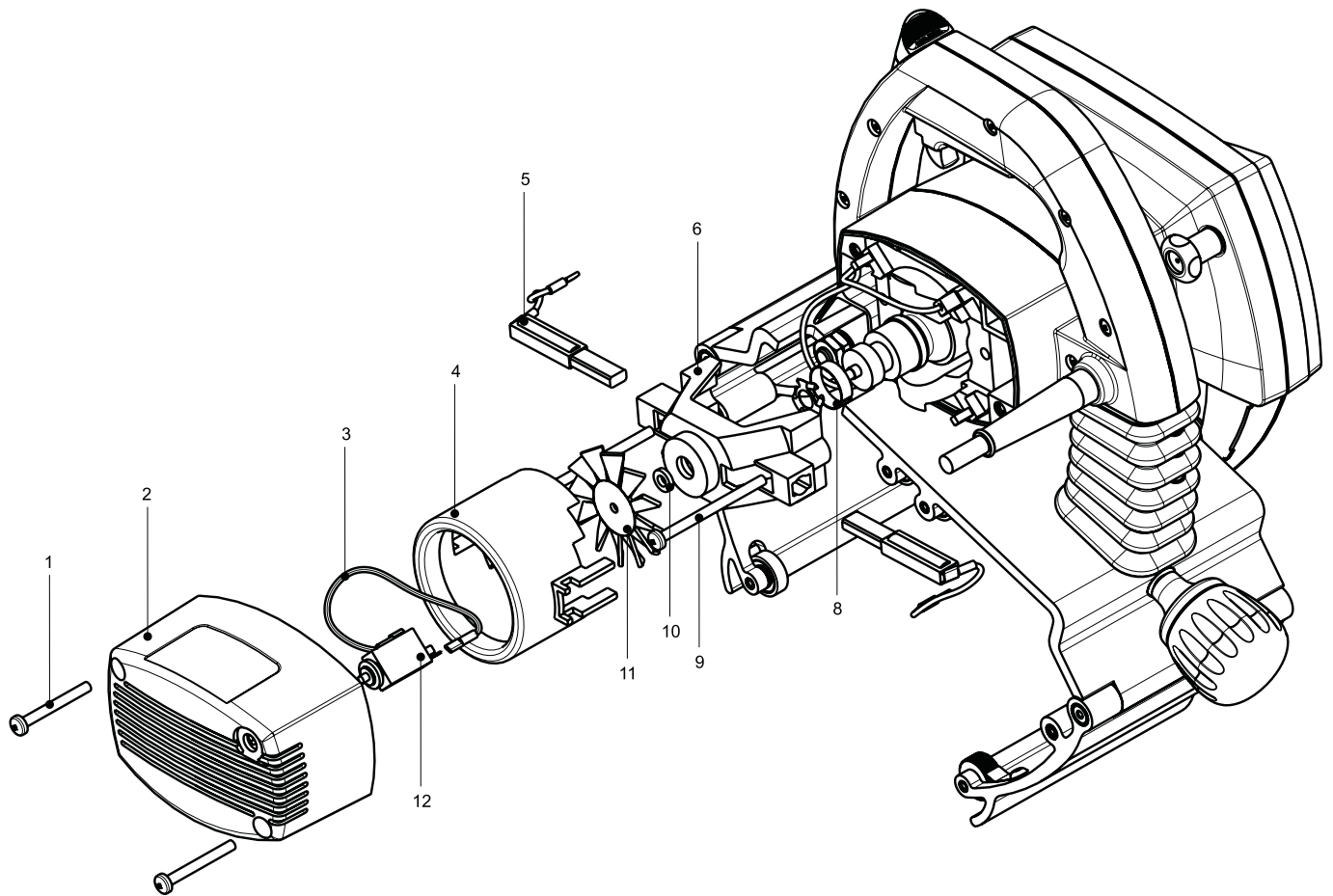
SPANNEINHEIT KOMPL. | CLAMPING UNIT COMPLETE



Pos. Item No.	Code Part No.	Stück Quant.	Bezeichnung Description
1	790 014 222	1	Zustellgriff Knob
2	790 014 218	1	Abdeckung zu Zustellgriff Knob protection
3	790 014 217	1	Mutter zu Zustellgriff Nut for knob
4	790 014 216	2	Zugplatte zu Klemmung Plate for clamp
5	790 014 205	6	Zylinderstift 6x28 Parallel pin 6x28
6	790 014 221	4	Zylinderstift 6x60 Parallel pin 6x60
7	790 014 220	4	Zylinderstift 10x50 Parallel pin 10x50
8	307 001 166	4	Linsenschraube M5x16 Fillister head screw M5x16
9	790 014 219	1	Spannstift 4x16 Spring pin 4x16
10	790 014 209	4	Gleitlager Slide bearing
11	790 014 208	8	Gleitlager Slide bearing
12	307 001 161	2	Linsenschraube M5x6 Fillister head screw M5x6
14	790 014 211	1	Klemmung Links Clamping left
15	790 014 202	2	Führungsrad Guide wheel

Pos. Item No.	Code Part No.	Stück Quant.	Bezeichnung Description
16	790 014 238	1	Verstellmechanik Adjusting mechanism
17	790 014 210	1	Klemmung Rechts Clamping right
18	790 014 204	6	Kugellager Ball bearing
19	790 014 203	2	Gleitlagerbuchse Slide bearing bushing
20	790 014 207	1	Grundplatte Base plate
21	790 014 206	1	Klinke Ratchet
22	302 301 166	2	Senkschraube M5x16 Counter sunk screw M5x16
23	790 014 154	1	Balg Bantling
24	790 014 158	1	Platte 45x63 Plate 45x63
25	790 014 215	1	Gewindestpindel mit Muttern Threaded spindle with nuts
26	790 014 212	1	Mutter Nut
27	790 014 214	1	Befestigungsblech Fixing plate
28	790 014 213	1	Zustellmutter Nut
29	790 014 121	2	Sperrklinke Ratchet spring

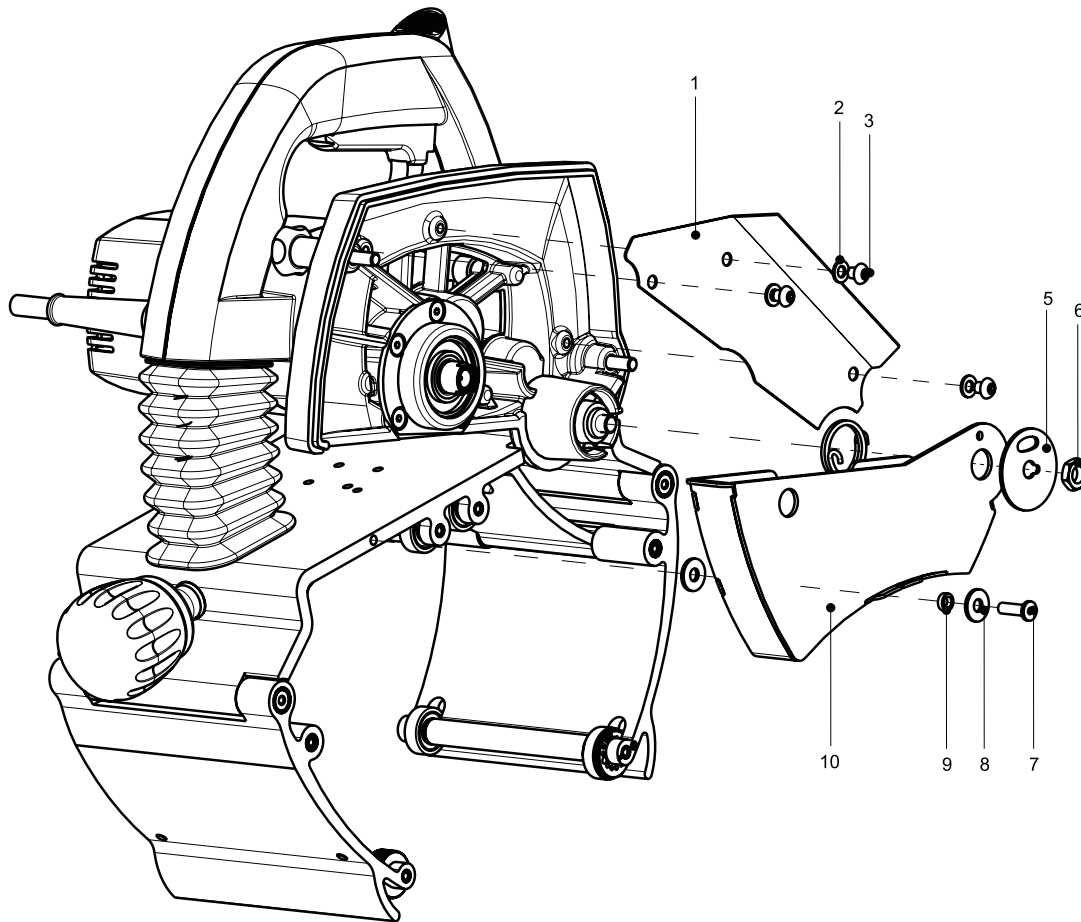
MOTOR | MOTOR



Pos. Item No.	Code Part No.	Stück Quant.	Bezeichnung Description
1	*	2	Blechschaube Tapping screw
2	790 014 167	1	Motor-Endkappe Motor end cap
3	790 014 223	1	Kabel Cable
4	790 014 145	1	Lüftergehäuse Fan-casing
5	790 014 165	2	Kohlebürste 110 – 115 V Carbon brush 110 – 115 V
	790 014 166	2	Kohlebürste 230 V Carbon brush 230 V
6	790 014 139	1	Lagerhalter Bearing holder
8	790 014 133	1	Toleranzring Tolerance ring
9	790 014 171	2	Blechschaube 4,8x70 Tapping screw 4,8x70
10	790 014 137	1	Scheibe zu Lüfterflügel Washer for van wing
11	790 014 143	1	Lüfterflügel Van wing
12	790 014 239	1	Überlastschutz 5A SCORP 220 Plus (230 V) Overload protection 5A SCORP 220 Plus (230 V)
	790 014 240	1	Überlastschutz 8A SCORP 220 Plus (115 V) Overload protection 8A SCORP 220 Plus (115 V)

* Nicht mehr lieferbar / no longer available

BEWEGLICHER BLATTSCHUTZ | BLADE GUIDE

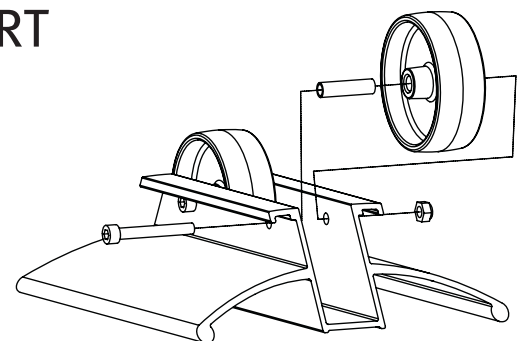


Pos. Item No.	Code Part No.	Stück Quant.	Bezeichnung Description
1	790 014 236	1	Schutzblech Protective plate
2	542 505 310	3	Scheibe Washer
3	307 001 161	3	Linsenschraube M5x6 Fillister head screw M5x6
5	790 014 224	1	Druckscheibe Pressure disk
6	790 014 230	1	Arretiermutter Arresting nut

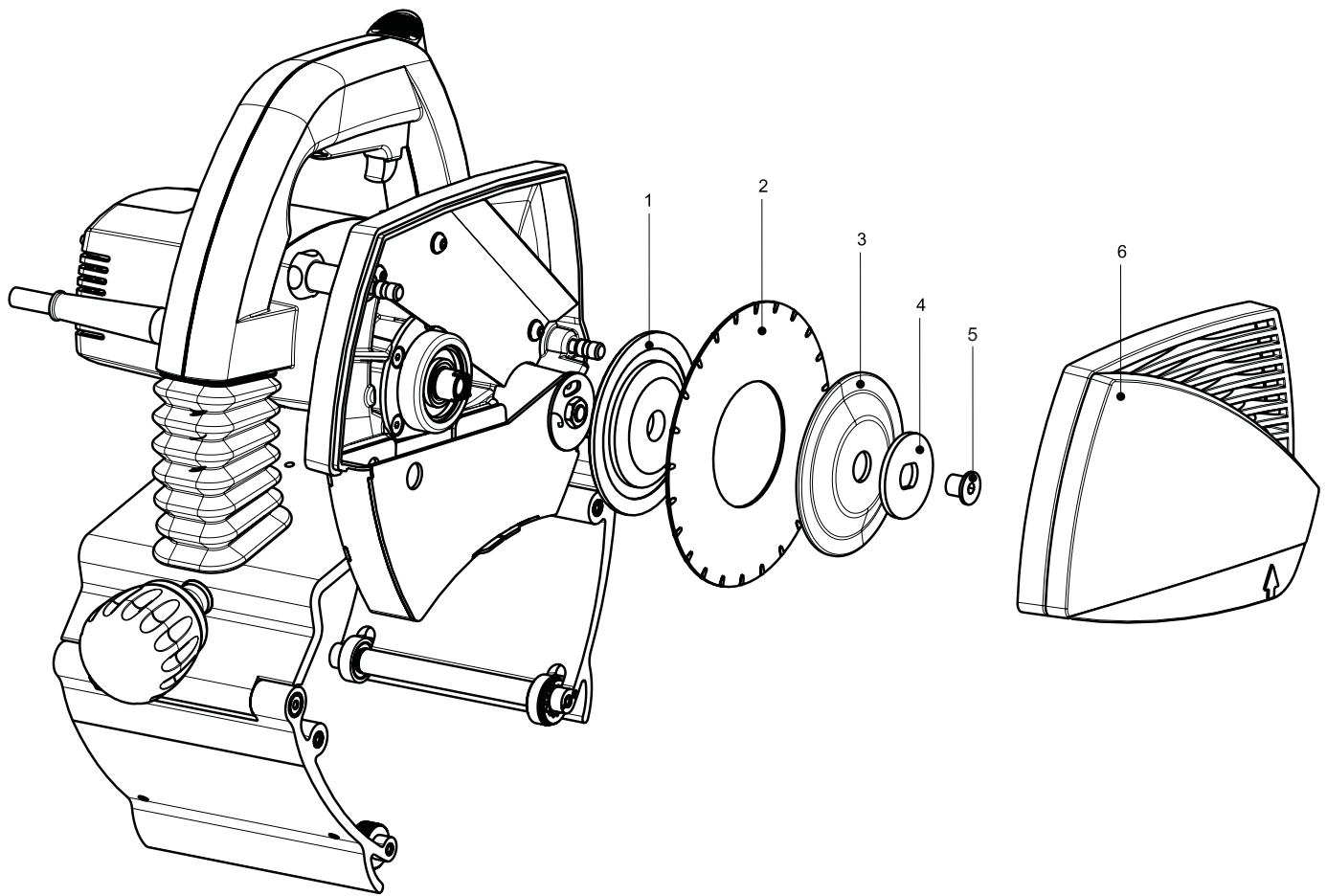
Pos. Item No.	Code Part No.	Stück Quant.	Bezeichnung Description
7	307 001 166	1	Linsenschraube M5x16 Fillister head screw M5x16
8	790 014 225	1	Abstandshülse Sleeve
9	790 014 231	1	Nylon-Unterlegscheibe Nylon washer
10	790 014 258	1	Untere Sägeblattabdeckung Lower saw blade cover

ROHRAUFLAGE | SINGLE PIPE SUPPORT

Pos. Item No.	Code Part No.	Stück Quant.	Bezeichnung Description
-	790 014 028	1	Rohraufklage zu SCORP 220 Plus, einzeln SCORP 220 Plus pipe support, single



SÄGEBLATT-AUFBAU | BLADE ASSEMBLY



Pos. Item No.	Code Part No.	Stück Quant.	Bezeichnung Description
1	790 014 132	1	Aufnahmescheibe Ø 90 Support disk Ø 90
2	Siehe Preisliste see price list		Sägeblatt Saw blade
3	790 014 116	1	Klemmscheibe Ø 90 Washer disk Ø 90

Pos. Item No.	Code Part No.	Stück Quant.	Bezeichnung Description
4	790 014 138	1	Formscheibe Ø 30 Washer Ø 30
5	790 014 333	1	Flachkopfschraube Flat head screw
6	790 014 241	1	Sägeblattabdeckung Saw blade cover

SERVICE, KUNDENDIENST

Für das Bestellen von Ersatzteilen und die Behebung von Störungen wenden Sie sich bitte direkt an unsere für Sie zuständige Niederlassung.

Für die Ersatzteilbestellung geben Sie bitte folgende Daten an:

- Maschinentyp: SCORP 220 Plus
- Ersatzteilbezeichnung
- Code

SERVICING, CUSTOMER SERVICE

For ordering spare parts and for the resolution of faults, please contact your branch office directly.

Please provide the following information when ordering spare parts:

- Machine type: SCORP 220 Plus
- Spare parts description
- Part No.



Orbitalum Tools GmbH

Josef-Schüttler-Str. 17
78224 Singen, Deutschland
Tel. +49 (0) 77 31 792-0
Fax +49 (0) 77 31 792-524
tools@orbitalum.com
www.orbitalum.com

790 014 756_08 | DE/EN | 04.11

© Orbitalum Tools GmbH

D-78224 Singen

Gedruckt in Deutschland